

MARWEL
■ VÝROBA BETONOVÝCH PRVKŮ



TECHNICKÉ PODMÍNKY DODACÍ

TPD – TZ


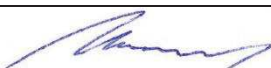
BETONOVÝ ZÁKLAD PRO SVĚTELNÁ NÁVĚSTIDLA

2.vydání

Datum vydání: 10/2019

Platnost do: neurčeno

Počet stran : 6 + přílohy

	Vypracoval	Schválil
Jméno a příjmení:	Ing. Robert Klanica	Ondřej Mahslon
Funkce:	Technický manažer	Jednatel společnosti
Datum:	5.10.2019	5.10.2019
Podpis:		

Obsah

1	Všeobecně	3
2	Použití	3
3	Technické požadavky	3
4	Vlastnosti a kvalita materiálů	4
5	Kontrola a zkoušení.....	4
6	Skladování, manipulace, doprava a přejímka výrobků	5
7	Bezpečnost a ochrana zdraví	5
8	Záruky a reklamace	6
9	Související normy a předpisy	6
10	Přílohy	6

1 VŠEOBECNĚ

Technické podmínky dodací (dále jen TPD) platí pro výrobu, skladování, dopravu a použití betonových základů pro světelná návěstidla.

TPD stanovují technické parametry jednotlivých dílců, vlastnosti použitých materiálů, podmínky pro jejich skladování, manipulaci, montáž a dopravu.

TPD jsou závaznou přílohou budoucích kupních smluv a objednávek na dodávky výrobků.

2 POUŽITÍ

Betonový základ pro světelná návěstidla T I. Z – se používá pod stožárová světelná návěstidla do pěti svítilen, stožáry výstražníků PZS, stožáry závor všech provozovaných provedení a pro přejezdy.

Betonový základ pro světelná návěstidla T III. Z – se používá pod světelná návěstidla nad pět svítilen a stožáry závor všech provozovaných provedení ve svahu a nesoudržných zeminách. Při umístění návěstidel ve svahu nebo nesoudržné zemině (navážky, písek apod.) lze základ použít i pro stožárová návěstidla pod pět svítilen.

3 TECHNICKÉ POŽADAVKY

Značení výrobku

Při označování výrobků v technických podkladech se uvádějí tyto údaje:

- název a sídlo společnosti
- název a označení výrobku
- technický podklad (k dispozici u výrobce)
- rozměry a hmotnost výrobku
- počet kusů na paletě
- datum výroby

Základní rozměrové vlastnosti a povolené odchylky (Tabulka č. 1)

Označení výrobků	Základní rozměry (mm)				
	spodní			Horní/vrchní	
	délka	šířka	výška	délka	šířka
Betonový základ pro světelná návěstidla T I. Z	710 ±6	510 ±5	1350 ±8	650 ±6	450 ±5
Betonový základ pro světelná návěstidla T III. Z	730 ±6	530 ±5	1700 ±10	650 ±6	450 ±5

4 VLASTNOSTI A KVALITA MATERIÁLŮ

Složky čerstvého betonu (cement, kamenivo, přísady, příměsi atd.) a všechny další použité materiály, zejména betonářská výztuž, úchyty, spojovací prostředky apod., musí vyhovovat požadavkům zákonů č. 22/1997 Sb. ve znění pozdějších předpisů (O technických požadavcích na výrobky), zákona č. 102/2001 Sb. (O obecné bezpečnosti výrobků) a nařízení vlády č. 163/2002 Sb. (Technické požadavky na vybrané stavební výrobky) ve znění pozdějších změn a předpisů.

Beton

Uvedené výrobky se vyrábí z betonu **C 25/30 - XC2, XF1** (F.1.1) – Cl 0,2 – D_{max}16 – S3. Beton je stanoven na základě statického výpočtu a ověřen průkazní zkouškou.

Betonářská ocel

Pro betonářskou výztuž se používá ocel řady B500B a ohýbá se za studena.

Kotevní šroub

Kotevní šroub je z oceli S235, téměř celý zapuštěný v betonu a na konci ohýbaný za studena.

Manipulační úchyt

Jedná se o kotvu s kulovou hlavou, nosnost 2,5 tuny a délky 170 mm

5 KONTROLA A ZKOUŠENÍ

Kontrola se řídí „Kontrolním a zkušebním plánem“ společnosti. Za kontrolu zodpovídá vedoucí pracovník výroby.

Kontroly podléhají:

- kontrola rozměrů prvků,
- kontrola betonové směsi,
- kontrolní zkoušky ztvrdlého betonu dle KZP,
- kontrola technologie výroby.

Pro zkoušky betonu platí ustanovení ČSN EN 206+A1.

6 SKLADOVÁNÍ, MANIPULACE, DOPRAVA A PŘEJÍMKA VÝROBKŮ

Skladování a manipulace

Výrobky se skladují ve vodorovné poloze na paletách o rozměru 120 x 80 cm a hmotnosti cca 22 kg na zpevněnou, rovnou a odvodněnou plochu v počtu:

Balení výrobků na paletě (Tabulka č. 2)

Výrobek	Počet ks	Orientační hmotnost
T I.Z	1	1 015 + paleta 22 kg
T III.Z	1	1 320 + paleta 22 kg

S výrobky se manipuluje pomocí vysokozdvížného vozíku, popřípadě závěsem pro zvedání palet lanového zvedacího prostředku.

Doprava

Expedice se provádí všemi dopravními prostředky, které splňují podmínky stanovené vyhláškou pro přepravu nákladu. Plošina přepravních prostředků musí být rovná, čistá a opatřena bočnicemi, které musí přesahovat výšku výrobků. Palety se ukládají v jedné vrstvě. Je nutné výrobky zajistit proti posunutí a převrhnutí, aby nedošlo k jejich poškození nebo k ohrožení účastníků dopravy. Při expedici po železnici se dodržují ustanovení podmínek ČD (SŽDC).

Přejímka

Přejímka dílců se provádí individuálně. Jiný způsob musí být mezi odběratelem a dodavatelem dohodnut předem. Dílce neodpovídající kvalitativním podmínkám uvedených v této normě se mohou dodávat a přejímat pouze na základě sjednané dohody mezi odběratelem a dodavatelem.

7 BEZPEČNOST A OCHRANA ZDRAVÍ

Bezpečnost a ochrana zdraví při práci se zajišťuje v souladu s ustanoveními a předpisy uvedenými v dodatku.

8 ZÁRUKY A REKLAMACE

Reklamovat vady výrobků je možné pouze v záruční době, a to takto:

- a) vady množstevní a vady zjevné při převzetí výrobků;
- b) vady jakosti a jiné vady do 60 měsíců ode dne převzetí výrobků.

9 SOUVISEJÍCÍ NORMY A PŘEDPISY

Soulad s předpisy a obecně závazné právní předpisy:

Zákon č. 22/1997 Sb. „O technických požadavcích na výrobky“, ve znění pozdějších změn a doplňků

Nařízení vlády č. 163/2002 Sb. „Technické požadavky na vybrané stavební výrobky“, ve znění pozdějších změn a doplňků

Kontrolní a zkušební plán

ČSN EN 206 + A1	Beton – Specifikace, vlastnosti, výroba a shoda
ČSN EN 13369	Společná ustanovení pro betonové prefabrikáty
ČSN P 73 2404 + Z1	Beton – Specifikace, vlastnosti, výroba a shoda – Doplňující informace
ČSN EN 10080	Ocel pro výztuž do betonu – Svařitelná betonářská ocel – Všeobecně
ČSN 42 0139	Ocel pro výztuž do betonu – Svařitelná betonářská ocel žebříková a hladká

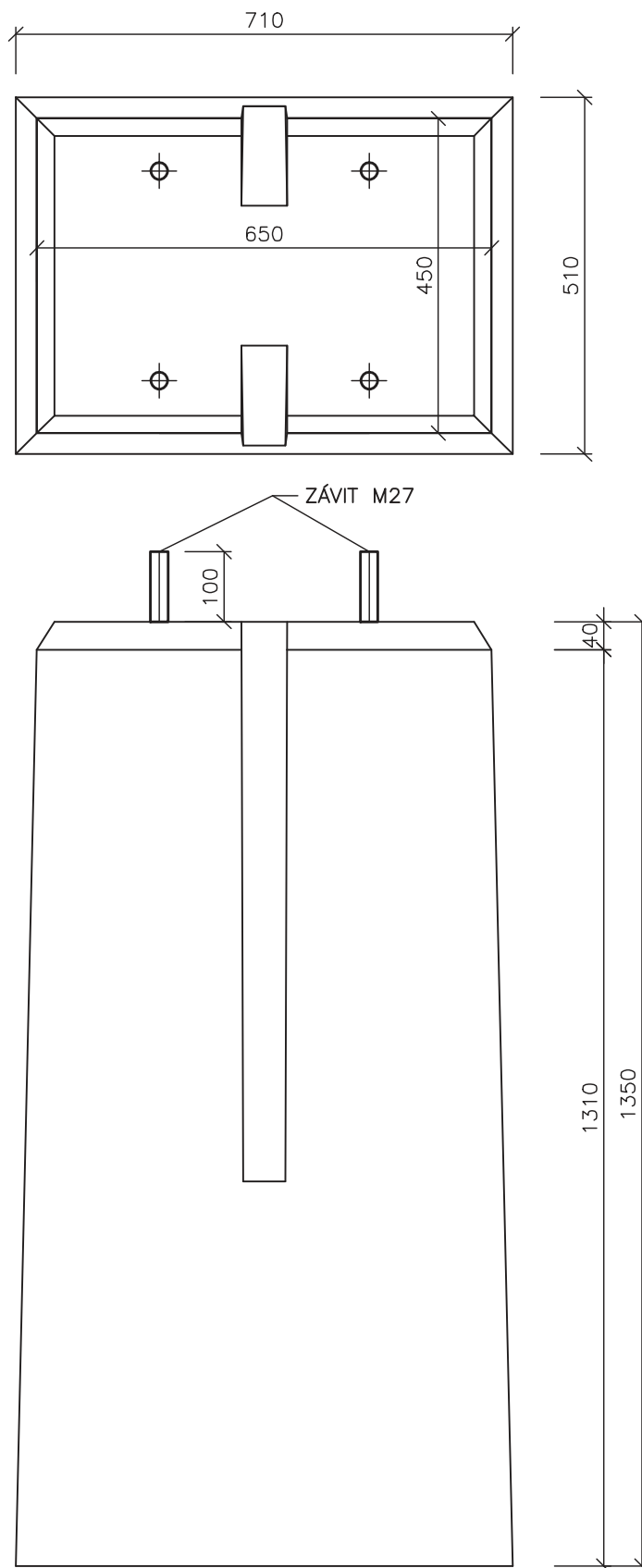
10 PŘÍLOHY

BETONOVÝ ZÁKLAD T I.Z TPD VÝKRES

BETONOVÝ ZÁKLAD T III.Z TPD VÝKRES

BETONOVÝ ZÁKLAD – T I.Z

TPD VÝKRES: PŘÍLOHA č.1
BETON: C25/30 XC2, XF1
OBJEM PREFABRIKÁTU: 0,433m³
HMOTNOST: 995kg



BETONOVÝ ZÁKLAD – T III.Z

TPD VÝKRES:

PŘÍLOHA č.2

BETON:

C25/30 XC2, XF1

OBJEM PREFABRIKÁTU:

0,567m³

HMOTNOST:

1304kg

